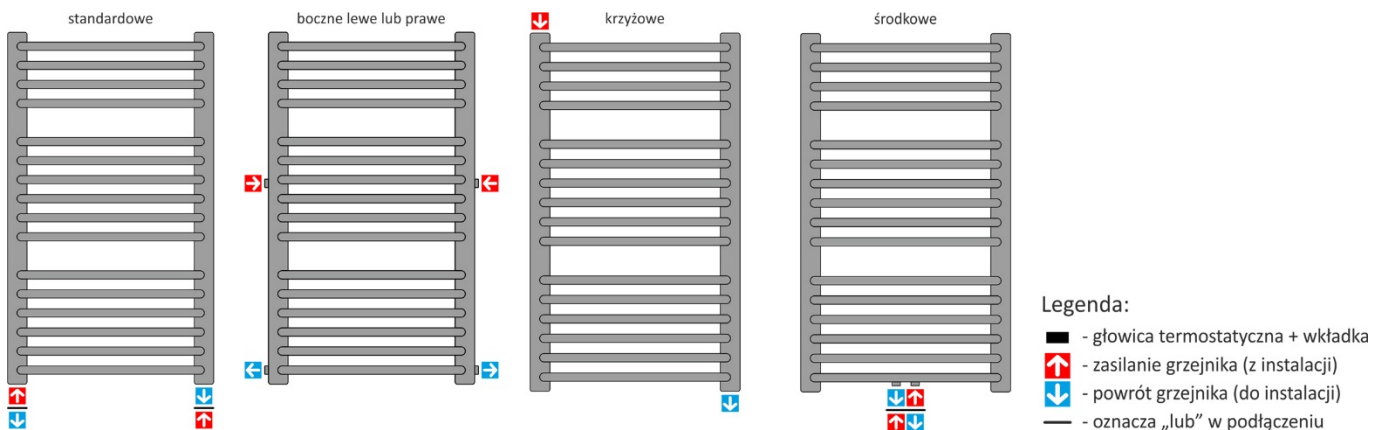


Montaż i podłączenie grzejnika do instalacji C.O.

Model Grzejnika	Rozmiar Grzejnika

▪ Czynności wymagane przed montażem:

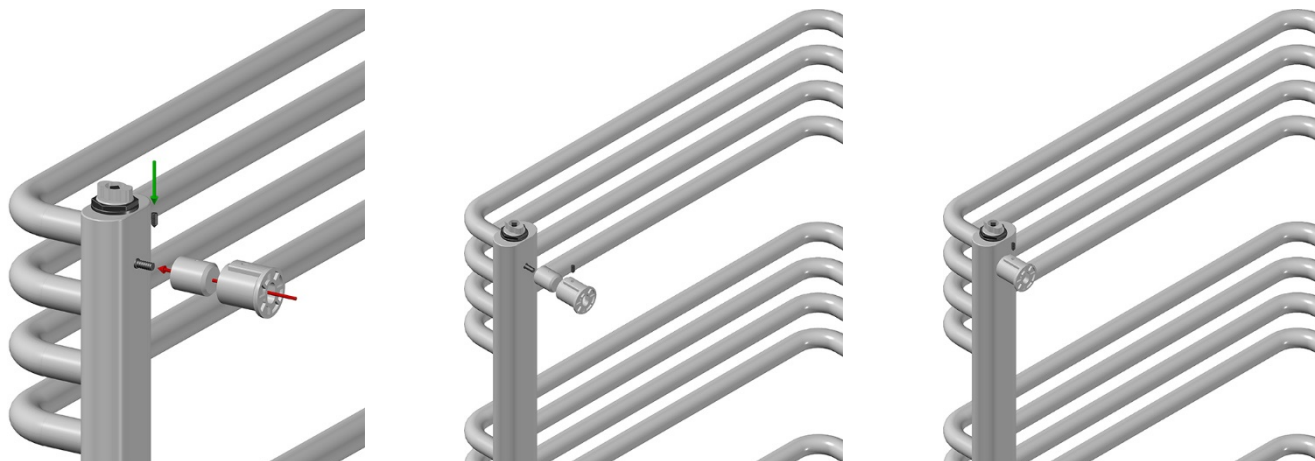
1. Ustalić przewidziany (możliwy do zastosowania) dla danego grzejnika sposób podłączenia do instalacji c.o. (w przypadku występowania kilku schematów dla tego samego grzejnika, wybrać najkorzystniejszy do zastosowania).



2. Sprawdzić kompletność zestawu podłączeniowego wg informacji dołączonej do tego zestawu.
3. Usunąć elementy zabezpieczające króćce przyłączeniowe.
4. Wkręcić w odpowiedni króciec przyłączeniowy, zgodnie z ustalonym schematem podłączenia odpowietrznik.
5. Króćce nie wykorzystane do wykonania podłączenia hydraulicznego i montażu odpowietrznika(ów) zaślepić metalowymi korkami, zawartymi w zestawie. Jeśli do współpracy z grzejnikiem przewidziana została grzałka należy ją zamontować zgodnie ze wskazaniem, zawartymi w jej dokumentacji.
6. Upewnić się czy gwinty instalacji, elementów armatury i grzejnika mają odpowiednie rozmiary, pozwalające na skuteczne połączenie.
7. W przypadku wcześniej przygotowanych przyłączy od strony instalacji c.o., sprawdzić ich rozmieszczenie z rozstawem króćców przyłączeniowych w grzejniku.
8. Przy podłączaniu grzejnika pamiętaj o stosowaniu uszczelnienia gwintów za pomocą materiałów przeznaczonych do tego celu. Jeśli wszystkie wymiary są poprawne można przystąpić do montażu grzejnika na ścianie.

▪ **Montaż grzejnika na uchwytach z tworzywa – tulejkach z regulacją 7 mm:**

Do zainstalowania grzejnika na ścianie wykorzystywane są odpowiednie elementy montażowe. Kolejność czynności montażowych:



1. Ustalić i oznaczyć miejsce położenia grzejnika na ścianie.
2. Włożyć kołki w wykonane otwory, a następnie przez tuleje tworzywowe przełożyć śruby i wkręcić je w zamontowane w ścianie kołki.
3. Nałożyć grzejnik na wystające ze ściany tuleje i skonstruj je bocznymi śrubkami. Po zakończonym montażu grzejnik powinien solidnie i pewnie wisieć - jeśli tak nie jest, skoryguj połączenia odpowiednich uchwytych i ponów próbę montażu.
4. Podłączyć grzejnik do instalacji c.o. za pomocą przeznaczonych do tego elementów armatury (jeśli grzejnik nie jest wyposażony w takie elementy należy je odpowiednio dobrać). Połączenia hydrauliczne uszczelnić za pomocą właściwych materiałów.
5. Po podłączeniu grzejnika do sieci należy go powoli napełnić wodą, usuwając powietrze poprzez otwarty odpowietrznik do momentu, aż w dyszy odpowietrznika pojawi się woda. Następnie zamknąć odpowietrznik. Proces należy przez cały czas nadzorować. W początkowej fazie eksploatacji oraz na początku każdego sezonu grzewczego należy czynność odpowietrzenia powtórzyć.
6. Przeprowadzić końcową próbę szczelności.